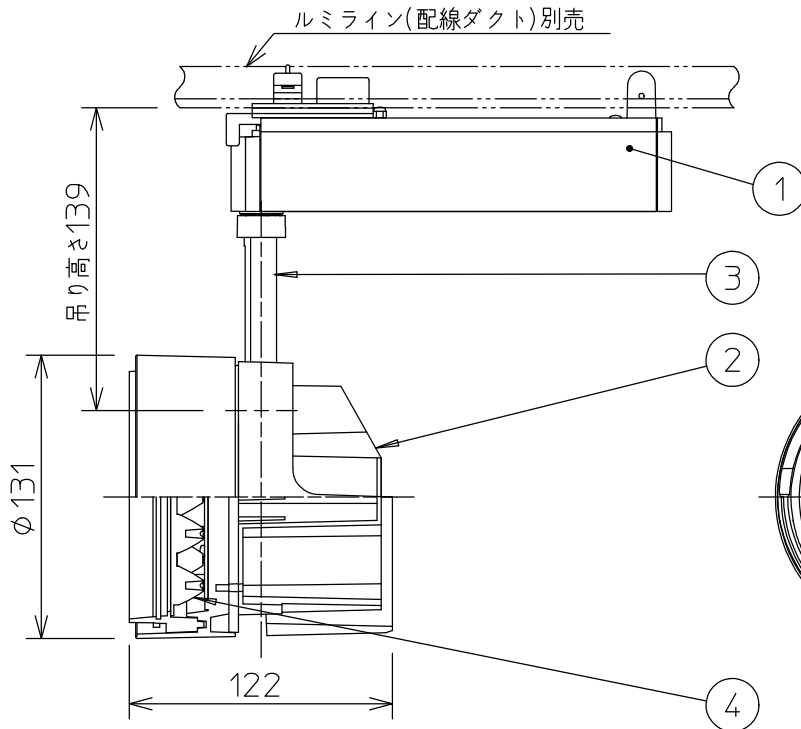


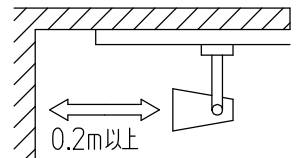
取付部



定格光束	2867Lm
LED照明器具の固有エネルギー消費効率	77Lm/W

⚠ 安全に関するご注意

- この器具は、一般通常環境の屋内配線ダクト取付専用器具です。一般通常環境以外の所、傾斜天井、屋外、湿気が多い所、水気のかかる所、壁面、床面では使用しないでください。落下・感電・火災の原因になります。
- 電源電圧は、器具銘板に記載されている電圧 ±6% 内でご使用下さい。また、電源周波数は器具銘板に従って正しく使用してください。感電・火災の原因になります。(インバータおよび白熱灯器具は50Hz・60Hz共通です)
- 単体では使用できません。器具本体表示または、説明書に従って適正な組み合わせでご使用ください。落下・感電・火災の原因になります。
- 被照射面までの距離は器具本体表示または説明書に従って0.2m以上離して施工してください。被照射物の変質・変色または火災の原因になります。



				機能	一般用			特記事項 1/2 照度角 12° ※調光器併用不可 LEDモジュール寿命 40000時間 スイッチ無し
				取付場所	屋内 ルミライン取付専用			
				電源接続	ルミライン用プラグ			
5				消費電力	37 W	定格電圧	100 V	
4	レンズ	アクリル	透明	適合ランプ	LED37W 演色性 Ra80 温白色 (3500K)			
3	アーム	アルミダイカスト	黒塗装	⓪・別売				
2	灯具	アルミダイカスト	黒塗装					
1	インバータケース	アルミ型材	黒塗装					
No.	部品名	材質	備考	器具重量	約 2.3 kg			山西 鹿毛 ①